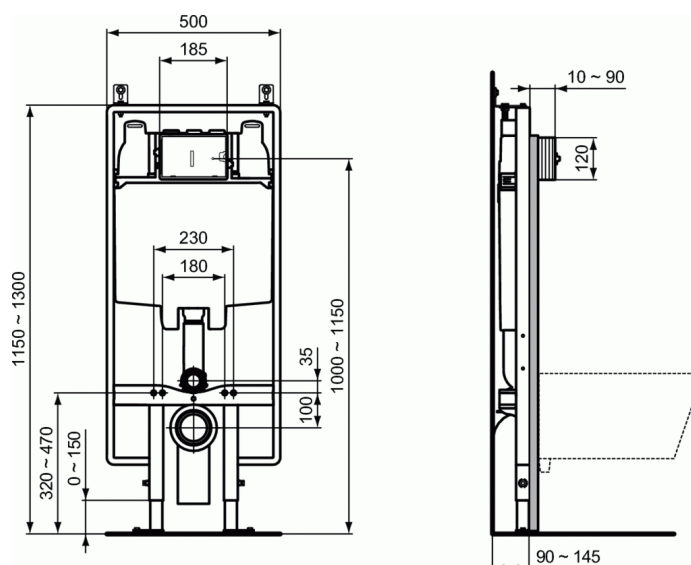


PROSYS

80M cadru



80M cadru

Adecvat pentru utilizarea cu vasele de WC suspendate

- Ideal pentru spatii mici
- Pentru montaj in fata unui perete solid sau intre doi pereti usori de gipscarton conform manualului
- Cadru testat la o sarcina de 400 kg
- Cadru rezistent la coroziune & rezistent la zgarieturi
- Simplu si rapid de instalat
- Cot de scurgere cu inaltime reglabila
- Inaltime reglabila de la 0 la 150 mm
- Grosime minima de montaj 90 mm
- Rezervor ingropat cu actionare mecanica frontala, este posibila transformarea in actionare pneumatica sau electronica prin intermediul kiturilor disponibile de comandat separat
- Doua volume de spalare, pre-setat la 6/3 litri, ajustare facila a volumului de apa de la 6 la 4,5 L
- Rezervor din polipropilena (PP) foarte rezistent si nedeformabil la variatii mari de temperatura, furnizat cu izolatie anticondens
- SmartValve (permite obtinerea unei economii de pana la 9 litri de apa pe zi), marcaj CE EN 14055 CL1, flotor silentios conform standardului NF se incadreaza in categoria Clasa 1 din standardul acustic, rezervor cu grosimea de 74 mm, 3 racorduri de alimentare cu apa

Accesorii incluse:

- Feronerie rezistenta de fixare a vasului de WC
- Materiale de fixare a cadrlui
- Racorduri de tur si retur vas de WC (Ø90 x350 mm conducta de scurgere, Ø45 x180 teava de racordare)
- Conducta de scurgere Ø90 x 250, etansare pentru conducta de scurgere Ø125 mm
- Garnitura de etansare din cauciuc Ø45 mm
- Cutie de protectie

FINISAJ*



67

* 67 = Neutru

- G ½" robinet de inchidere, burete de protectie pentru robinet de inchidere
- Cot de scurgere si adaptor Ø90/110 mm

Pentru asamblarea clapetelor de actionare (comandate separat):

Clapete de actionare mecanica: Oleas™ M1, M2, M3, M4;
Solea™ M1, M2; Septa Pro™ M1,M2

SAU

Clapete de actionare mecanica: (in combinatie cu kitul SmartFlush R018667): Oleas™ SmartFlush M1, M2

Kitul SmartFlush (in combinatie cu clapetele de actionare mecanica Oleas™ SmartFlush M1, M2) R018667

SAU

Clapetele de actionare pneumatica (in combinatie cu kitul de transmisie pneumatic R014967): Oleas™ P1, P2,P3 Solea™ P1,P2; Septa Pro™ P1, P2, P3, P4, Floor; Septa Pro™ XS P1,P2

Kitul pneumatic de transmisie (in combinatie cu kitul pneumatic pentru clapetele de actionare) R014967

SAU

Kit pentru clapete de actionare no touch Symfo™, Altes™ (in combinatie cu kit-ul de alimentare de la retea R015067 sau kit-ul de conversie SmartForce R019167)

Kit pentru clapete de actionare Touchless/clapete de actionare cu senzor alimentate electric cu - 100-240V AC / 6.75V DC

R015067

Kitul de transmisie SmartForce - economiseste energie, tehnologia SmartForce valorifica puterea apei in miscare pentru a genera energia suficienta actionarii unei clapete de actionare no touch R019167

Clapete de comanda actionate electronic/IR (in combinatie cu kitul pentru transformarea clapetei de actionare actionata Electronic/IR R015167): Septa Pro™ E1,E2

Kit de transformare a clapetei de actionare electronice/in clapete de actionare cu sistem IR R015167

Accesorii optionale:

- Kit de instalare pe colt (Permite instalarea Wc-urilor in coltul bairilor), compatibil cu cadrele ProSys™ 120 si ProSys™ 80 si cadrele independent (R018567)
- Reductor de debit (reduce debitul pentru a evita stropirea), compatibil cu ProSys™ 80 (R019867)
- Izolatie acustica pentru vas de WC suspendat si bideu (R017467)
- Kit de izolatie fonica - amortizor pe pardoseala (evita contactul direct dintre cadru si pardoseala) (R010667)